

# Tech Line 3 Series

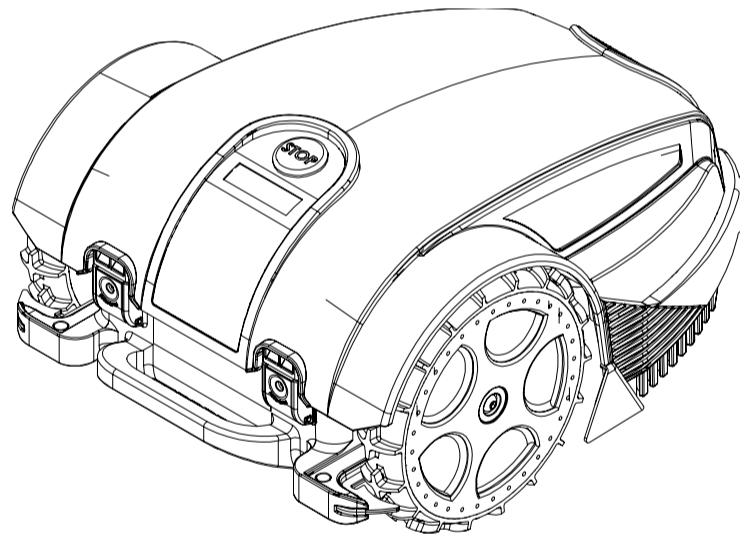
MD-CO-RO-32- Rev. 3.2 - 01/01/2020 - Tech Line 3 Series

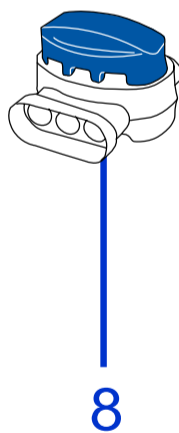
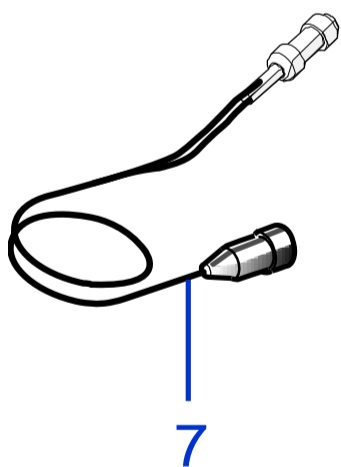
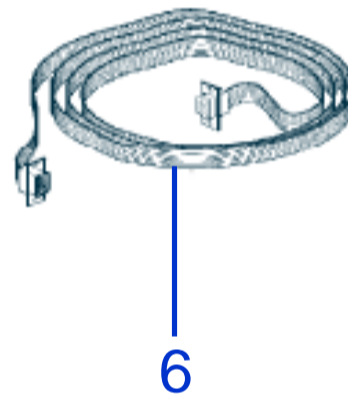
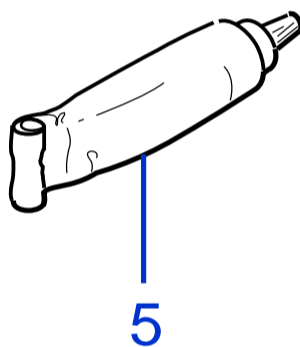
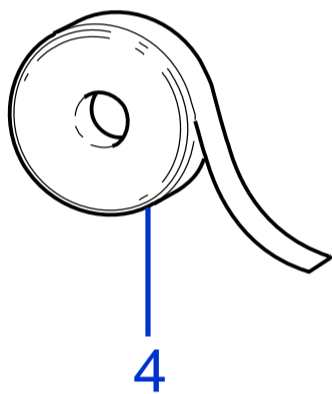
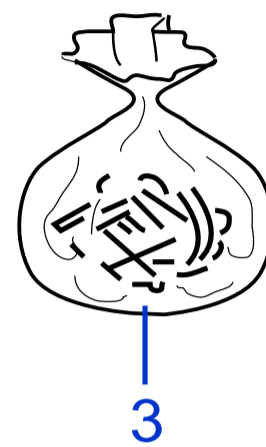
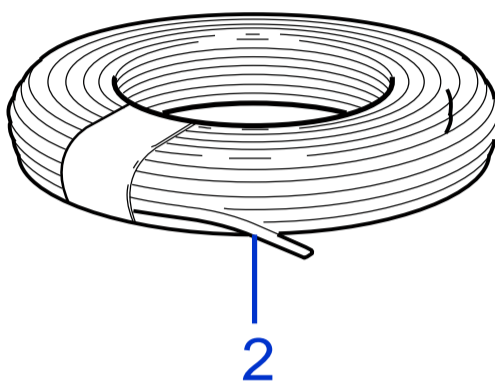
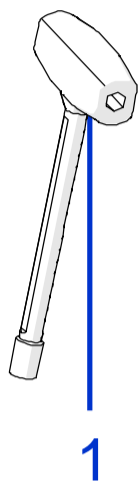
**Spare Parts Catalogue**

Previous Revision	3.1
<b>Current Revision</b>	<b>3.2</b>
<b>From</b>	<b>2020-01</b>

## Models Type Included

7030DE0	Tech Line D3
7030ELO	Tech Line L3





Tav. **01**  
 Tab. **0**  
 Taf.

\_\_\_\_\_

\_\_\_\_\_

Rif.	Code	Qt.in Robot		(IT) Descrizione * (GB) Description
1	051Z20600A	1		Chiave - Screwdriver
2	CS_E025_1	0-1	MT 100 (1x0.75)	Cavo - Cable
2	CS_E025_15	0-1	MT 150 (1x0.75)	Cavo - Cable
3	200A00100A	0-1	(100 Pz )	Conf. Chiodi - Nails Bag
3	200A00200A	0-1	(200 Pz )	Conf. Chiodi - Nails Bag
4	CS_C0111	0		Nastro Agglomerante - Stretch Electrical Tape
5	CS_C0109	0	200 Gr	Grasso - Grease
6	AMBCAPROG	0		Programming Cable - Cavo Programmazione
7	CB01_RICEX	0		Ricarica Esterna - External recharge
8	200A00003	1		(3pcs) - Connettore - Connector
8	200A00001	0		(10pcs) - Connettore - Connector
8	200A00050	0		(50pcs) - Connettore - Connector

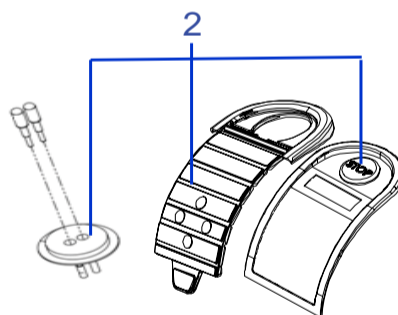
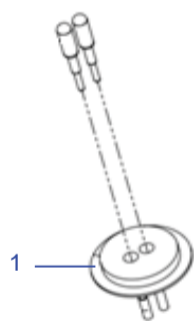
**Kit rilavorazione  
Reworking kit**

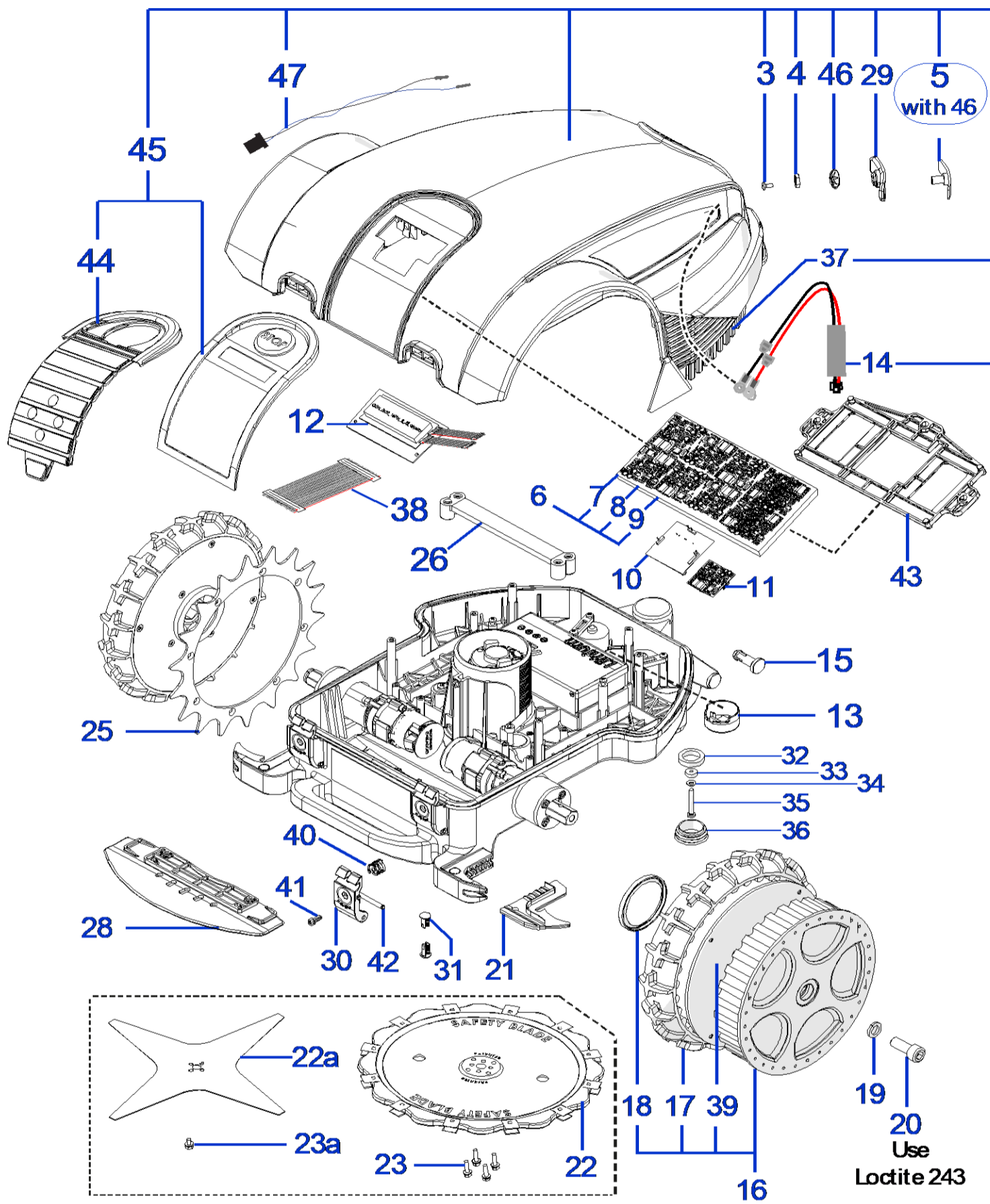
**Code**

**(IT) Descrizione \* (GB) Description**

- 1 **051Z40700A**
- 2 **051Z50700A**

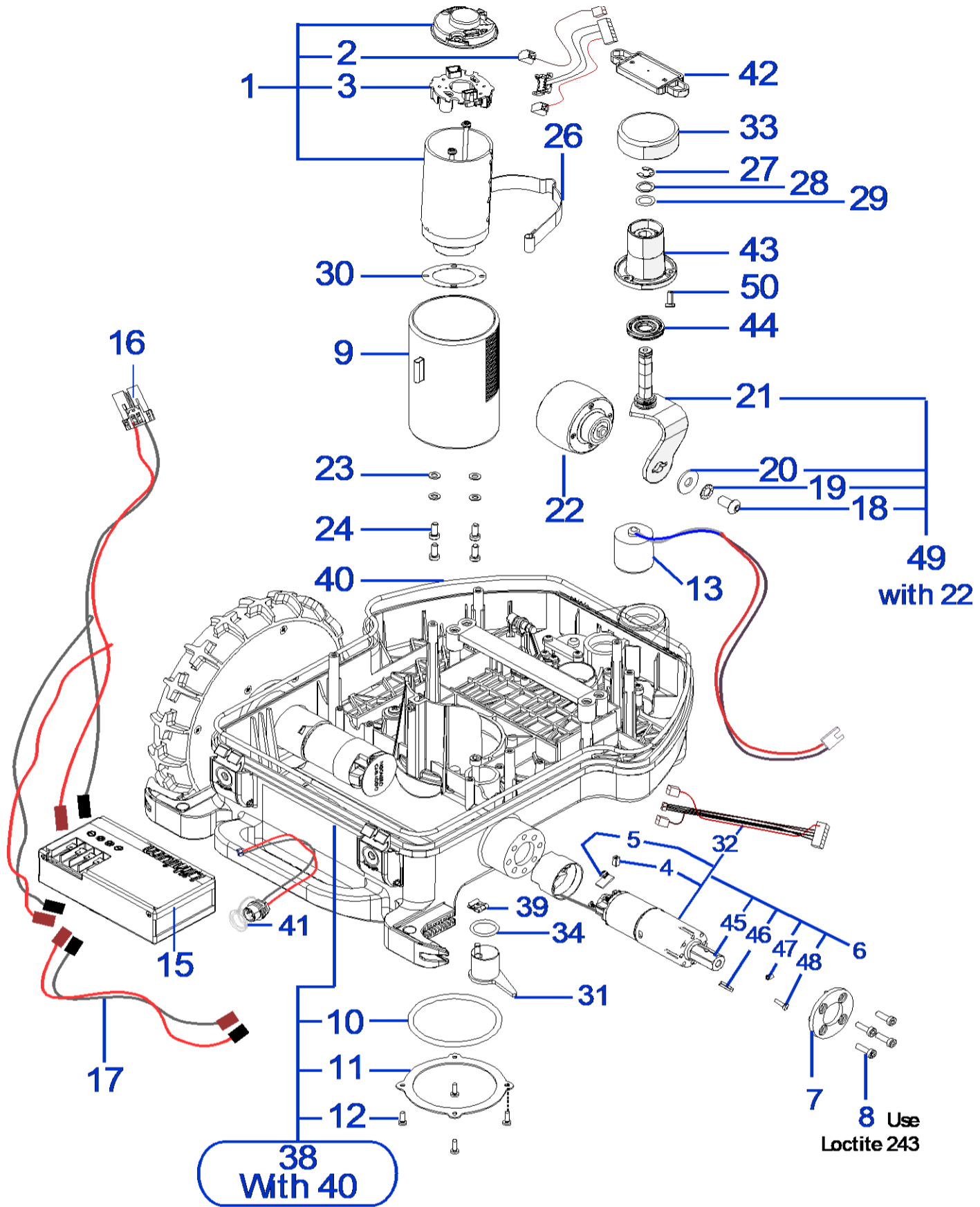
- Kit Sensore Pioggia - Rain Contact Kit
- Kit sensore pioggia e tastiera - Rain sensor kit and keyboard





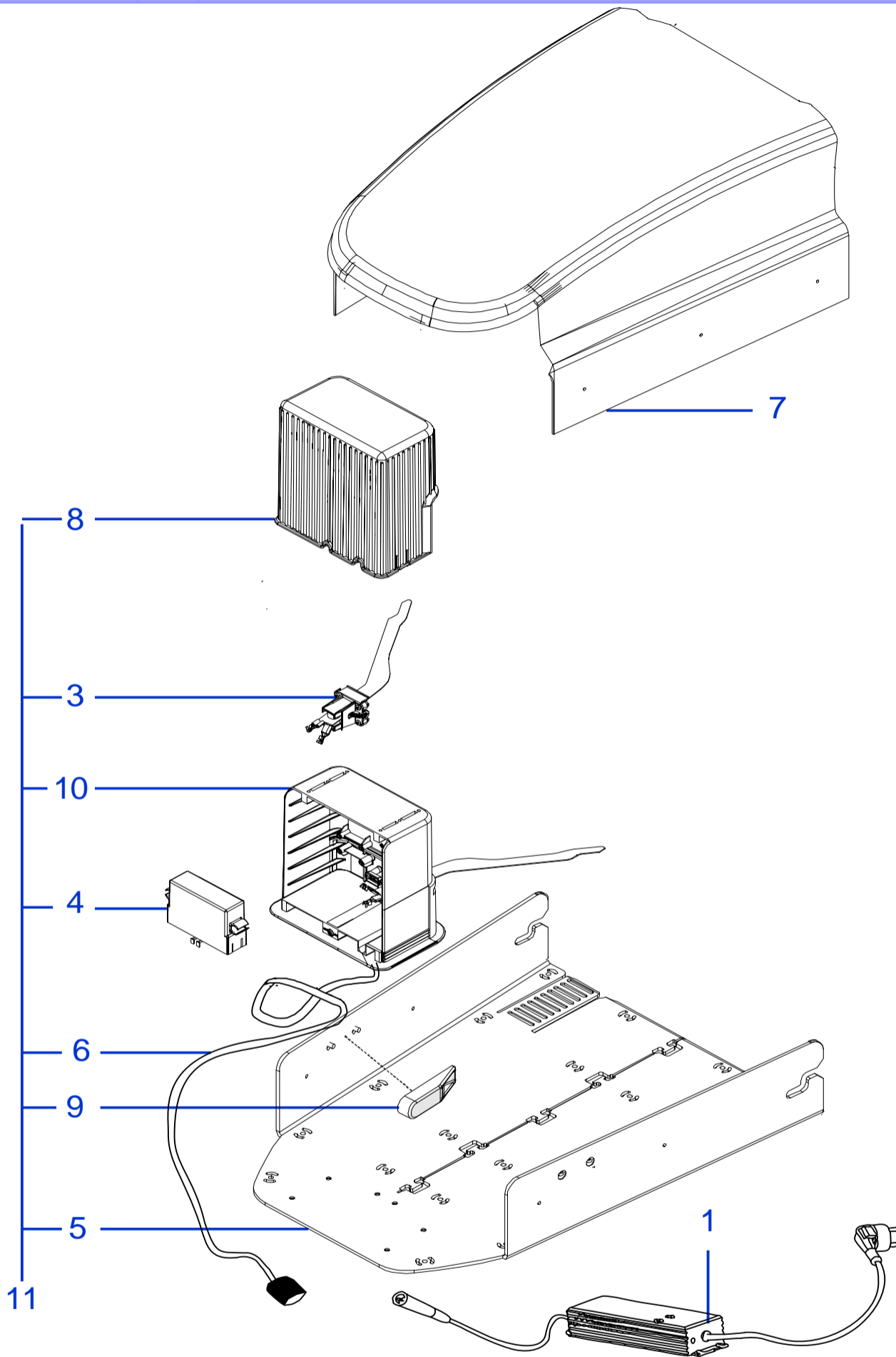
Tav.	02	0	
Tab.			
Taf.			

Rif.	Code	Qt.in Robo t		(IT) Descrizione * (GB) Description		
1		1		-		
1	051A170015R	1	Tech D3	Gruppo Calotta - Cap Set		
1	051A170098R	1	Tech L3	Gruppo Calotta - Cap Set		
1	051A170099R	1	Tech S3	Gruppo Calotta - Cap Set		
3	C01320	6		Vite - Screw		
4	C01350	6		Rondella - Washer		
5	051D18001	2		Contatto ricarica - Charging contact		
6	AM2000-13A-SP	1	Brush	Scheda Madre - Mother Board (Brush)		
6	AM2000-13B-SP	1	Brushless	Scheda Madre - Mother Board (Brushless)		
7	A210517	1	F4 - 250V 500/630mAD	Fusibile - Fuse - (500 Ceramic 630 Glass)		
8	A210543	1	F3 - 32V 30A	Fusibile - Fuse		
9	A210540	1	F1 - 32V 1A	Fusibile - Fuse		
10	50_E0055_00	1		(RX-S1) Ricevitore - Receiver		
11	051E01000A	1	(IOS + Android)	Ricevitore Bluetooth - Bluetooth Receiver		
12	051Z32400A	1		Display - Display		
13	051E00200A	1		Scheda Sollevamento - Lift board		
14	CB02_PCL30	1		Cavo Ricarica - Recharge Cabling		
15	051Z08700B	2		Perno - Pivot		
16	200Z01200A	2		Ruota Posteriore - Rear Wheel		
16	200Z01200A_GR	2		Ruota Posteriore - Rear Wheel		
17	200Z00900A	2		Gomma Ruota - Tire		
18	VCW50625	2		Oring - Oring		
19	C00217	2		Rondella - Washer		
20	C01518	2		Vite - Screw		
21	051Z00600C	2		Pulisci Ruota - Wheel Cleaning Spindle		
22	075Z15000B	0-1	12KF Ø25 Cm	Lama Sicura a 12 Punte - 12 knives Safety blade		
22a	075Z07800A	0-1	4KF Ø25 Cm	Lama piana a 4 Punte - 4 knives flate blade		
22a	CS_D0155	0-1	4KF Ø22 Cm	Lama piana a 4 Punte - 4 knives flate blade		
23	C01322	0-4		Vite - Screw		
23a	A850460	0-4		Vite - Screw		
25	200Z01300A	2	Optional	Artiglio Ruota - Wheel Spike		
26	051Z14700A	1-2		Staffa batteria - battery bracket		
28	051Z28200A	1		Protezione - Protection		
29	051Z27100A	2		Supporto - Support		
30	051Z05000B	2		Pulsante di Apertura - Open Button		
31	C01240	4		Clips - Clips		
32	051Z20000A	2		Guarnizione - Gasket		
33	051Z20100A	2		Guarnizione - Gasket		
34	C00900	2		Rondella fissaggio - Fixing washer		
35	C00610	2		Vite - Screw		
36	C02156	2		Tappo - Cup		
37	051Z16500A	1	Right	Protezione - Protection		
37	051Z16600A	1	Left	Protezione - Protection		
38	051Z27000A	1		Prolunga tastiera - keyboard extension		
39	CS_D0183_04	2		Coperchio Ruota - Wheel cup		
40	C01185	2		Molla - Spring		
41	C00087	2		Vite - Screw		
42	051Z01000A	2		Perno - Pin		
43	051Z04800B	1		Supporto Scheda Madre - Motherboard Support		
44	051Z41000A	2		Kit Sportellino - Cover kit		
45		1		-		
45	051A09100A	1		Kit tastiera - Keyboard kit		
46	C02154	2		Anello - Ring		
47	CB010_L30	1		Cabalggio sensore pioggia - Rain sensor Cabling		



Tav.	03	0	
Tab.			
Taf.			

Rif.	Code	Qt.in Robo t		(IT) Descrizione * (GB) Description		
1	CS_C0009/F_2	1	Brush Robot	(FS) - Motore di Taglio - Group Cutting Motor		
1	051Z41200A	1	Brushless	(Brushless) - Motore di Taglio - Group Cutting Motor		
2	CS_D0122_01	1	Brush Robot	(FS) - Encoder Lama - Blade encoder		
3	CS_C0121_01	1	Brush Robot	(FS) - Kit Spazzole e Portaspazzole - Brush & Brush housing		
3	CS_C0058	2	Brush Robot	(FS) - Spazzola lama - Blade Brush		
4	075_D0014	4	Brush Robot	(FS) - Spazzola - Brush		
5	075_D0232	2	Brush Robot	Kit Encoder - Kit Encoder		
6	051Z40000A	2	Brush Robot	(Brush)(Ibrid) - Motoriduttore - Motor Reducer		
6	051Z40200A	2	Brushless	(Brushless)(Ibrid) - Motoriduttore - Motor Reducer		
7	075Z06900A	2		Supporto Ruota - Wheel support		
8	C01317	8		Vite - Screw		
9	200Z18500A	1		Supporto Motore - Motor support		
10	051Z21900B	1		Guarnizione - Gasket		
11	051Z24600B	1		Piastra - Plate		
12	C00208	4	M4X25	Vite - Screw		
13	051E01100A	2		Bobina - Coil		
15	075Z01300A	1-2	Lithium (25.9V 2.5A)	(Type B) - Batteria - Battery		
16	CB03_HR30	1	Hirose Connector	CPU-batteria - Cabling CPU-Battery		
17	CB04_L75	0-1	2rd battery	batteria-batteria - Cabling Battery-Battery		
17	CB07_L30	0-1	3rd battery	batteria-batteria - Cabling Battery-Battery		
18	C00678	1		Vite - Screw		
19	C00360	1		Rondella Dentata - Toothed Washer		
20	C00361	1		Rondella - Washer		
21	051Z34300A	1		Albero Ruota - Wheel Shaft		
22	075Z03700A	1		Ruota Anteriore - Front Wheel		
23	C00016	4		Rondella - Washer		
24	C00035	4		Vite - Screw		
25	C01925	2		Rondella - washer		
26	110Z29100A	1		Piastra Elastica - Elastic plate		
27	CS_C0030	1		Seger - Seger		
28	C02049	1		Rondella - Washer		
29	C00616	1		Rondella - Washer		
30	051Z15700B	1		Guarnizione - Gasket		
31	051Z00700A2	1		Piastra fissaggio - Fixing plate		
32	CB01_MRS_670	2	Brush Robot	Cablaggio Motore - Motor Cabling		
32	CB01_MRB_V02	2	Brushless Robot	Cablaggio Motore - Motor Cabling		
33	C01491	1		Copertura - Cover		
34	C01440	1		Guarnizione - Gasket		
35	051Z28400A	2	External	Guarnizione termica - Heat gasket		
36	051Z28300A	2	Internal	Guarnizione termica - Heat gasket		
38	051A23500A	1		Scocca - Body		
38	051A23000A	1		Scocca Modello 2016 - Body 2016 Version		
39	C01936	1		Seger - Seger		
40	051Z29100A	1		Guarnizione - Gasket		
41	CB08_L30	1		Connettore - Connector		
42	051Z26100A	1		Scheda Sollevamento - Lift board		
43	051Z31000A	1		Guida albero - Shaft Guide		
44	110Z43500A	1		Soffietto - Bellows		
45	075Z10900A	2		Esagono - Hexagon		
46	C00752	2		Chiavetta - Key		
47	C00343	2		Grano - Grain		
48	C00364	2		Vite - Screw		
49	051Z29500A	1		Gruppo ruota posteriore - Front wheel group		
50	C00111	3		Vite - Screw		





Tav. **04**  
 Tab. **0**  
 Taf.

Rif.	Code	Qt.in Robo t		(IT) Descrizione * (GB) Description		
1	OWA60E30	0-1		(2.0Ah) Caricabatteria - Battery Charger		
1		0-1		-		
3	051Z07100A	1		Piastra di Ricarica Destra - Right Recharging plate		
3	051Z37900A	1		Piastra di Ricarica Sinistra - Left Recharging plate		
4	051Z17100A	1		(TX-S2) Trasmettitore - Transmitter		
5	051Z02100A	1		Base - Base		
6	CB01_30S2	1		Cavo alimentazione ricarica - Recharging supply cable		
7	051A00050A	1	Black	Copertura Garage - Garage Cover		
7	051Z19000A	1	Carbon Look	Copertura Garage - Garage Cover		
Chiedere disponibilità prima dell'ordine - Ask for availability befor order. Consegna in 100 giorni dall'ordine - Delivery Time 100 days from order.						
8	051Z03800B	1	Black	Copertura - Cover		
8	051D0080	1	Brown	Copertura - Cover		
8		1		-		
8		1		-		
9	051Z26800A	2		Battuta - Bar		
10	051Z03700B	1		Supporto - Support		
11	051A180100	1		Base Completa - Complete Base		